

תכנית

הערות: המידות נטו לאחר חיפוי

1 - אין לגרוע מידות התא אף לא באמצעות צגרת קונסטרוקציה או כל אלמנט אחר למרות הג'ל, בפניות הקיר עליו מוצב הכיור

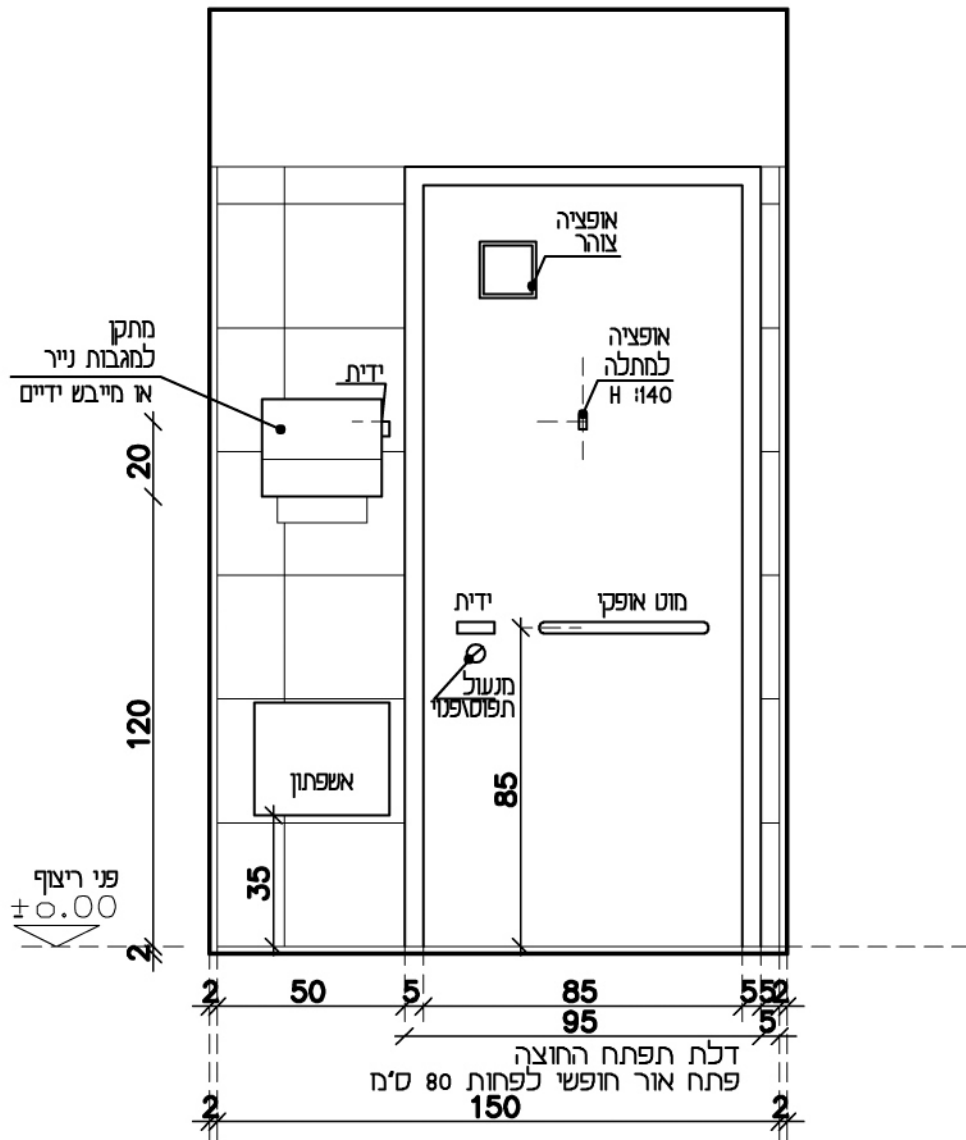
אפשר לגרוע עד 2012 ס"מ מסיבות של שלד או אינסטלציה

2 - מחזורי יד: מפרט ע"פ ת"י 1918 חלק 3.1 לרבות אישור בדיקה מחזורי יד קבוע ומתקפל ממעבדה מאושרת

3 - מפסק הדלקה וכיבוי אור יהיה מחוץ לתא על הקיר בצד של ידית הפתיחה, גובה מקס' 120 ס"מ.

מס' גיליון	תאריך:	20.0	פרוייקט:	<p style="text-align: center;">שם גיליון: תא שירותים נגיש (לנכים) עם גישה מצד ימין - טיפוס 1 כיור משטאל לאסלה בהתאם ל ת"י 1918 חלק 3.1</p>
	ק.מ.י: 1:20			

נציבת שוויון לאנשים עם מוגבלות, משרד המשפטים
 רח' בית הדפוס 12, בניין בית השנהב, אגף B ירושלים.
 טל: 02-6549566 פקס: 02-6549555
muqbaluyot@justice.gov.il
www.muqbaluyot.justice.gov.il



פריסה 1

הערות: המידות נטו לאחר חיפוי

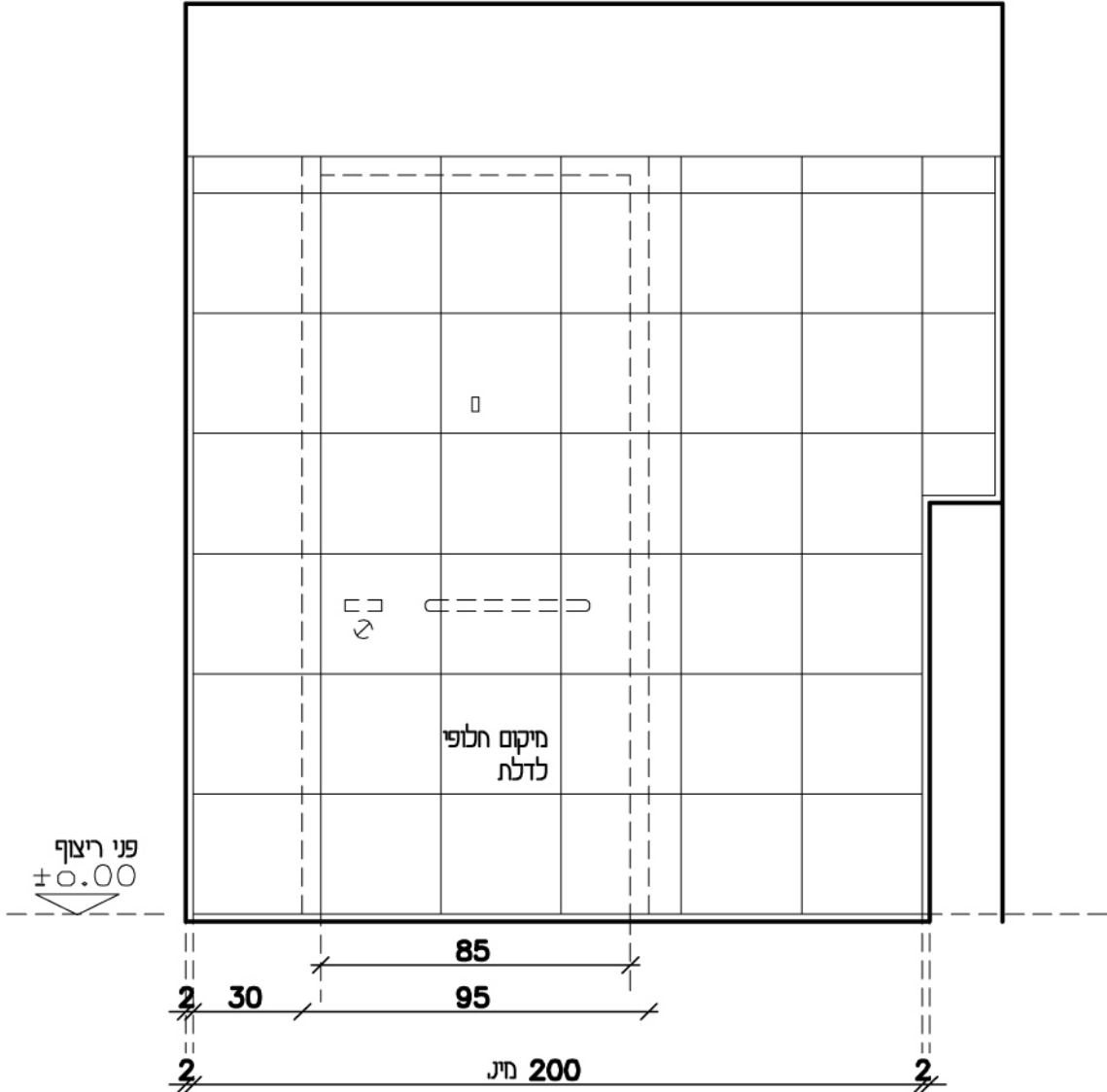
1 - אין לגרוע מידות התא אף לא באמצעות צגרת קונסטרוקציה או כל אלמנט אחר למרות הגיל, בפנינת הקיר עליו מוצב הכיור

אפשר לגרוע עד 2020 ס"מ מסיבות של שלד או אינסטלציה

2 - מאחזי יד : מפרט ע"פ ת"י 1918 חלק 3.1 לרבות אישור בדיקה מאחז יד קבע ומתקפל ממעבדה מאושרת

3 - מפסק הדלקה וכיבוי אור יהיה מחוץ לתא על הקיר בצד של ידית הפתיחה, גובה מקס' 120 ס"מ.

מס' גיליון	תאריך:	20.1	פרוייקט:	שם גיליון: תא שירותים נגיש (לנכים) עם גישה מצד ימין - טיפוס 1 כיור משטאל לאסלה בהתאם ל ת"י 1918 חלק 3.1	נציבת שוויון לאנשים עם מוגבלות, משרד המשפטים רח' בית הדפוס 12, בניין בית השנהב, אגף B ירושלים. טל: 02-6549566 פקס: 02-6549555 muqbaluyot@justice.gov.il www.muqbaluyot.justice.gov.il
	ק.מ.ח: 1:20				

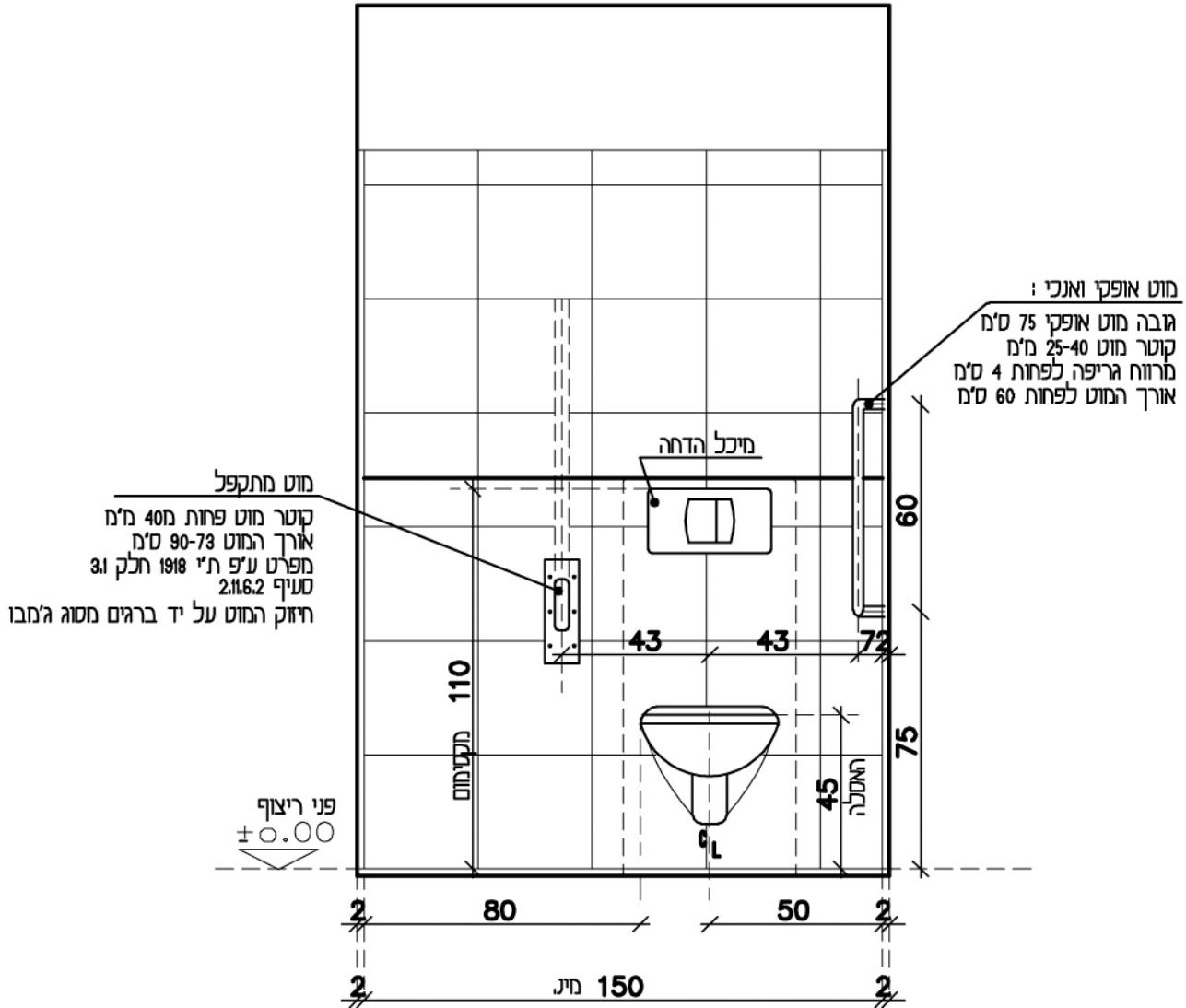


פריסה 2

הערות: המידות נטו לאחר חיפוי

- 1 - אין לגרוע מידות התא אף לא באמצעות צגרת קונסטרוקציה או כל אלמנט אחר למרות הגיל, בפניות הקיר עליו מוצב הכיור אפשר לגרוע עד 20x20 ס"מ מסיבות של שלד או אינסטלציה
- 2 - מאחזי יד : מפרט ע"פ ת"י 1018 חלק 3. לרבות אישור בדיקה מאחזי יד קבוע ומתקפל ממעבדה מאושרת
- 3 - מפסק הדלקה וכיבוי אור יהיה מחוץ לתא על הקיר בצד של ידית הפתיחה , גובה מקס' 120 ס"מ.

מס' גיליון	תאריך:	20.2	פרוייקט:	<p style="text-align: center;">שם גיליון: תא שירותים נגיש (לנכים) עם גישה מצד ימין - טיפוס 1 כיור משמאל לאסלה ברתאם ל ת"י 1018 חלק 3.1</p>	<p>נציבת שוויון לאנשים עם מוגבלות, משרד המשפטים רח' בית הדפוס 12, בניין בית השנהב, אגף B ירושלים. טל: 02-6549566 פקס: 02-6549555 mugbaluyot@justice.gov.il www.mugbaluyot.justice.gov.il</p>
	ק.מ.י: 1:20				



פריסה 3

הערות: המידות נטו לאחר חיפוי

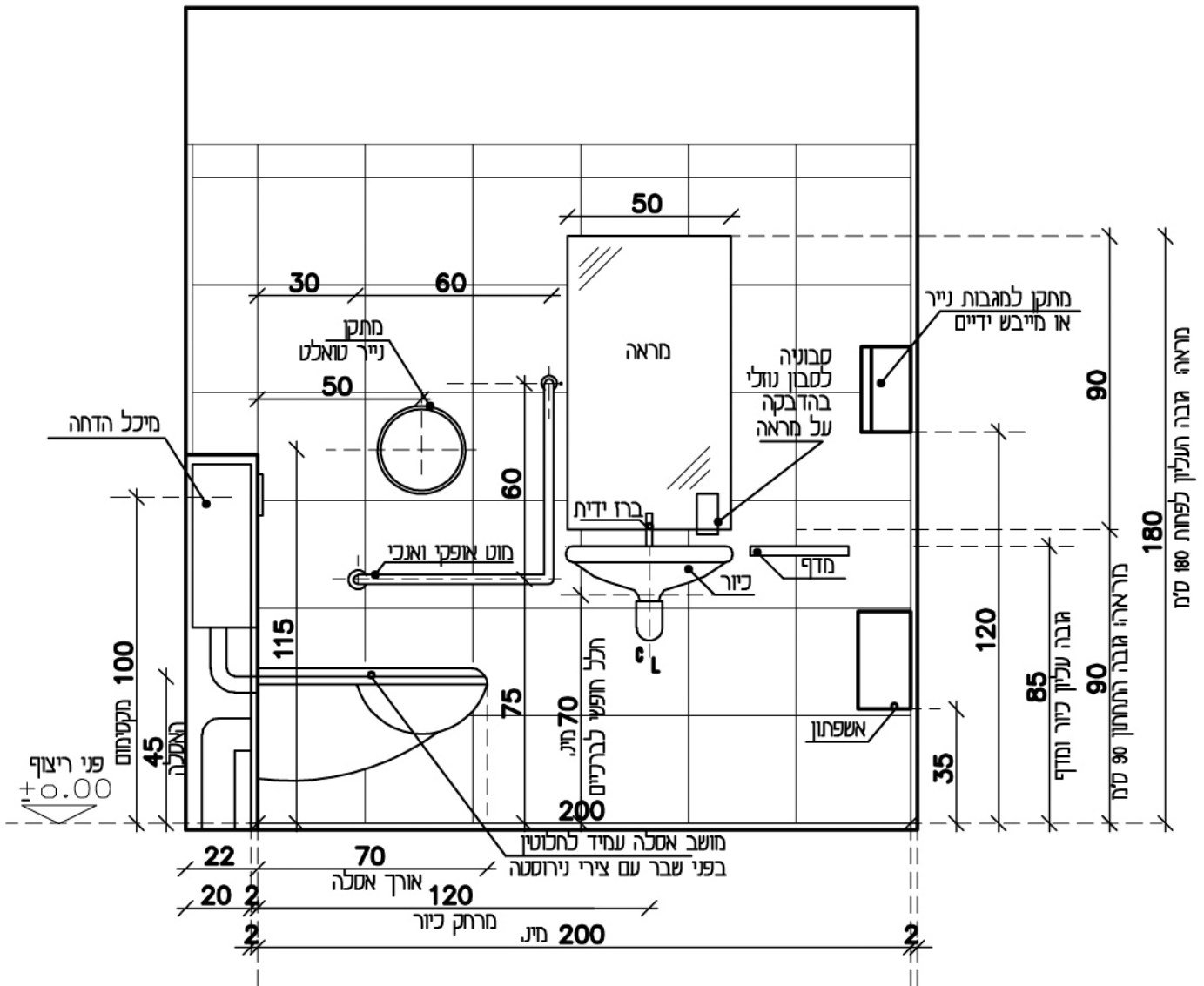
1 - אין לגרוע מידות התא אף לא באמצעות צגרת קונסטרוקציה או כל אלמנט אחר למרות הג'ל, בפנינת הקיר עליו מוצב הכיור

אפשר לגרוע עד 20120 ס"מ מסיבות של שלד או אינסטלציה

2 - מאחזי יד : מפרט ע"פ ת"י 1918 חלק 3.1 לרבות אישור בדיקה מאחזי יד קבוע ומתקפל ממעבדה מאושרת

3 - מפסק הדלקה וכיבוי אור יהיה מחוץ לתא על הקיר בצד של ידית הפתיחה, גובה מקס' 120 ס"מ.

מס' גיליון	תאריך:	20.3	פרוייקט:	שם גיליון: תא שירותים נגיש (לנכים) עם גישה מצד ימין - טיפוס 1 כיור מסמאל לאסלה בהתאם ל ת"י 1918 חלק 3.1	נציבת שוויון לאנשים עם מוגבלות, משרד המשפטים רח' בית הדפוס 12, בניין בית השנהב, אגף B ירושלים. טל: 02-6549566 פקס: 02-6549555 muqbaluyot@justice.gov.il www.muqbaluyot.justice.gov.il
	ק.מ.י: 1:20				



פריסה 4

הערות: המידות נטו לאחר חיפוי

1 - אין לגרוע מידות התא אף לא באמצעות צגרת קונסטרוקציה או כל אלמנט אחר למרות הגיל, בפניות הקיר עליו מוצב הכיור

אפשר לגרוע עד 2020 ס"מ מסיבות של שלד או אינסטלציה

2 - מאחזי יד: מפרט ע"פ ת"י 1018 חלק 3. לרבות אישור בדיקה מאחזי יד קבע ומתקפל ממעבדה מאושרת

3 - מפסק הדלקה וכיבוי אור יהיה מחוץ לתא על הקיר בצד של ידית הפתיחה, גובה מקס' 120 ס"מ.

מס' גיליון	תאריך:	20.4	פרויקט:	שם גיליון: תא שירותים נגיש (לנכים) עם גישה מצד ימין - טיפוס 1 כיור משטאל לאסלה בהתאם ל ת"י 1018 חלק 3.1	נציבת שוויון לאנשים עם מוגבלות, משרד המשפטים רח' בית הדפוס 12, בניין בית השנהב, אגף B ירושלים. טל: 02-6549566 פקס: 02-6549555 muqbaluyot@justice.gov.il www.muqbaluyot.justice.gov.il
	ק.מ.ו: 1:20				

חומר נוסף

להשלמת מידע בנוגע למיקום אסלה, כיור, מאחזי יד, אביזרים ומראה בתא, ראו גם קובץ PDF בשם "מבט תלת מימדי - תא שירותים נגיש - טיפוס 1", המוצב גם הוא

בדף זה באתר הנציבות. להלן הקישור:

<http://www.justice.gov.il/NR/rdonlyres/1ED2DD54-A7D2-42D4-8116-29BF5ADF4F41/13748/IsoSherutim1.pdf>